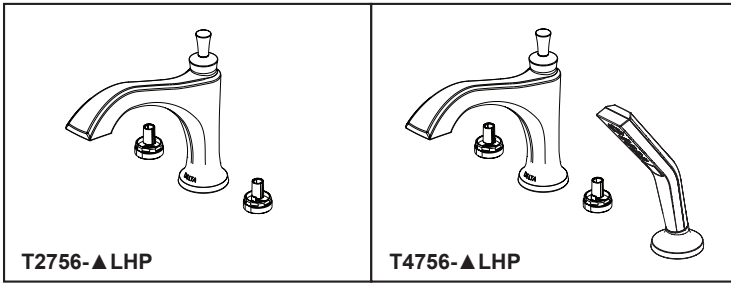




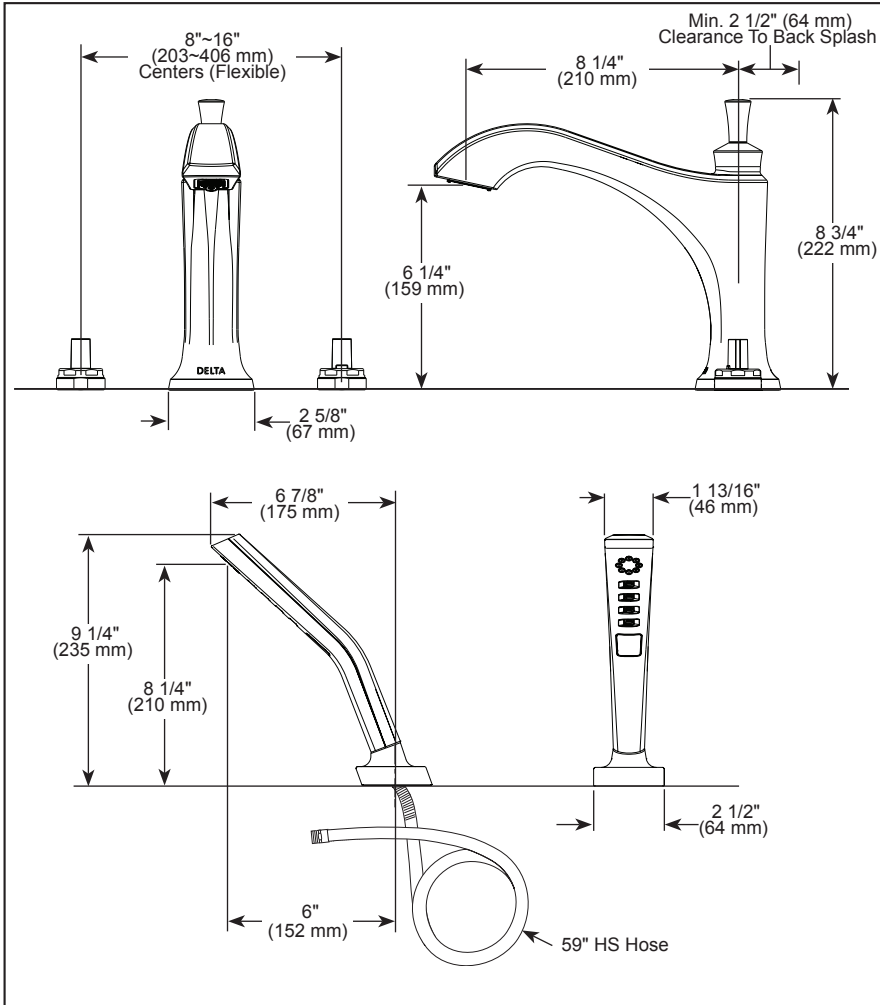
see what Delta can do<sup>SM</sup>

## ROMAN TUB/WHIRLPOOL FAUCET TRIM



T2756-▲LHP

T4756-▲LHP



- Dorval<sup>®</sup> Bath Collection
- Three Hole Installation (T2756-LHP Series)
- Four Hole Installation (T4756-LHP Series)

### FEATURES:

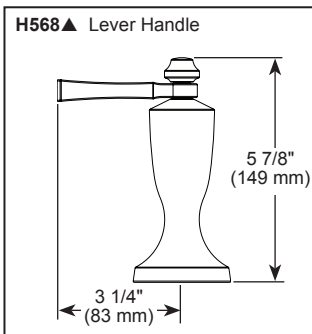
- Three setting H<sub>2</sub>Okinetic<sup>®</sup> hand shower (T4756-LHP)

### STANDARD SPECIFICATIONS:

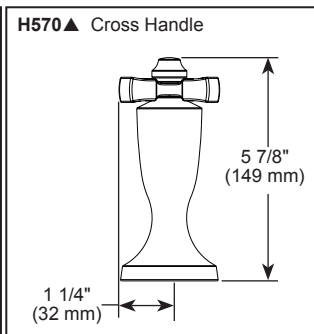
- Hand shower flow rate 1.75 gpm @ 80 psi, 6.6 L/min @ 550 kPa
- Temperature and volume controlled with handles
- Rough-In kit must also be ordered to complete installation (R4707 for four hole and R2707 for three hole). There are separate specification sheets on each rough-in kit if more details are required.
- Not compatible for use with R2700 two handle flexible mount rough-in
- Hand shower includes certified double check valves for backflow prevention (T4756)
- LHP - Less Handle Program. See handle options below.
- 3 Spray settings include: H<sub>2</sub>Okinetic<sup>®</sup> spray, Massaging spray, and Pause.

### WARRANTY

- Parts and Finish – Lifetime limited warranty; or for commercial purchasers, 10 years for multi-family residential (apartments and condominiums) and 5 years for all other commercial uses, in each case from the date the product is received by the original purchaser or their authorized representative (installation contractor, etc.)
- Please go to [www.deltafaucet.com](http://www.deltafaucet.com) for the complete details of our limited warranty.



H568▲ Lever Handle



H570▲ Cross Handle

▲ Designate proper finish suffix



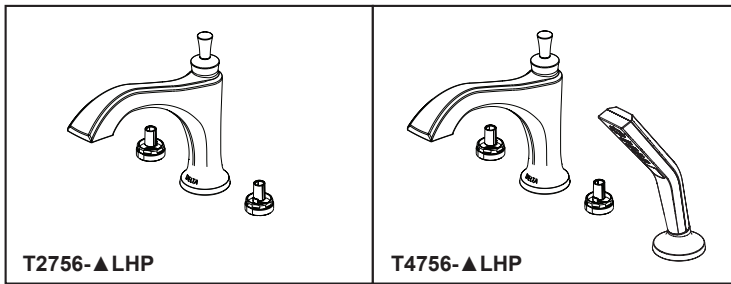
### COMPLIES WITH:

- ASME A112.18.1 / CSA B125.1
- EPA WaterSense<sup>®</sup> - Applies to T4756-▲LHP only
- ICC/ANSI A117.1

Delta Faucet Company reserves the right (1) to make changes in specifications and materials, and (2) to change or discontinue models, both without notice or obligation. Dimensions are for reference only. See current full-line price book or [www.deltafaucet.com](http://www.deltafaucet.com) for finish options and product availability.

### Delta Faucet Company

55 E. 111th Street, Carmel, IN 46280  
350 South Edgeware Road, St. Thomas, ON N5P 4L1  
© 2026 Delta Faucet Company



voyez ce que Delta peut faire™

## GARNITURE DE ROBINET DE BAINOIRE ROMAINE / HYDROMASSAGE

- Collection Dorval<sup>MD</sup> pour la salle de bain
- Installation à trois trous (Série T2756-LHP)
- Installation à quatre trous (Série T4756-LHP)

### CARACTÉRISTIQUES :

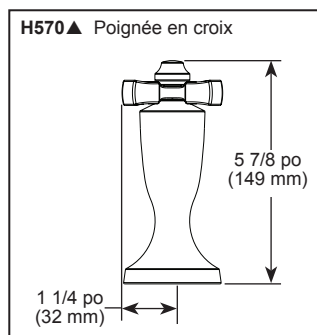
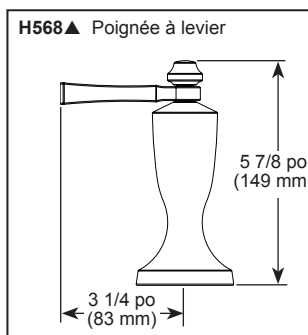
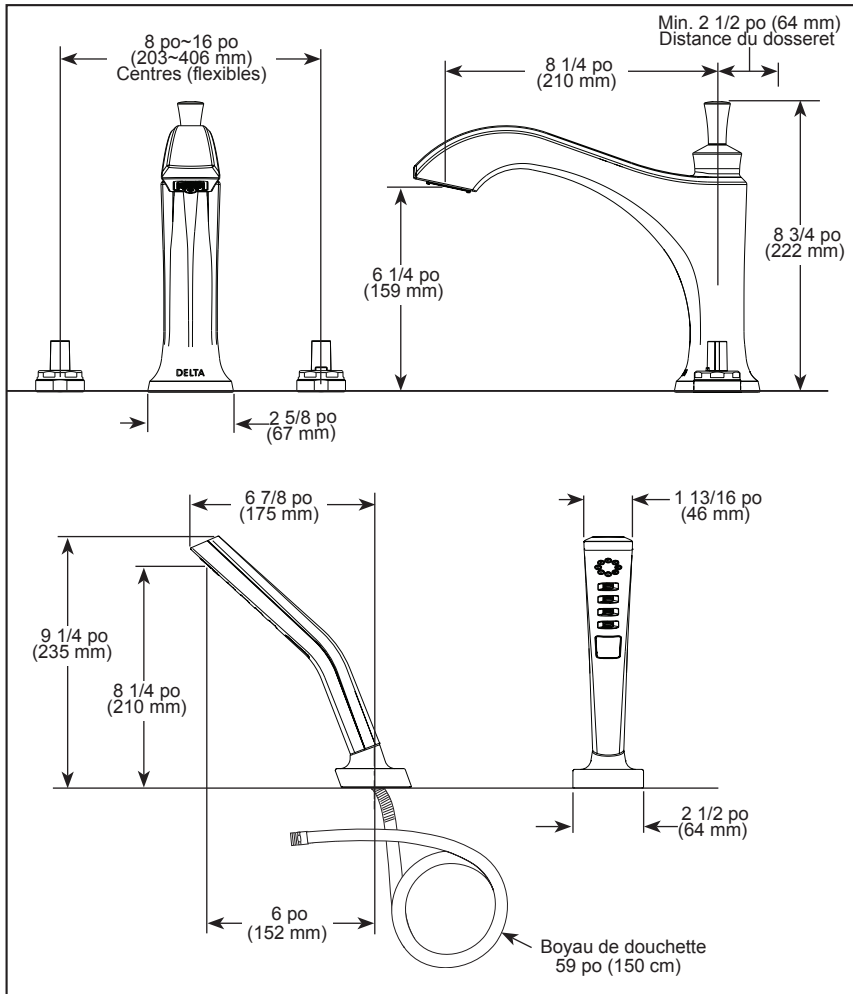
- Douchette H<sub>2</sub>Okinetic<sup>MD</sup> à trois réglages (T4756-LHP)

### SPÉCIFICATIONS STANDARDS :

- Débit de la douche : 1,75 gal./min à 80 psi, 6,6 L/min à 550 kPa
- Contrôle de la température et du volume à l'aide des poignées
- La robinetterie brute doit être commandée pour compléter l'installation (R4707 pour quatre trous et R2707 pour trois trous). Des fiches techniques distinctes sont disponibles pour chaque ensemble de robinetterie brute, si plus de détails sont nécessaires.
- Non compatible avec la plomberie brute à installation flexible à deux poignées R2700
- La douche comprend des clapets anti-retour doubles certifiés pour prévenir le reflux (T4756)
- LHP - Programme sans poignée. Voir les options de poignées ci-dessous
- Les 3 réglages de jet comprennent : jet H<sub>2</sub>Okinetic<sup>MD</sup>, jet massage et pause.

### GARANTIE:

- Pièces et finition – Garantie à vie limitée; ou pour les clients commerciaux, 10 ans pour les résidences multifamiliales (appartements et condominiums) et 5 ans pour tout autre usage commercial, dans tous les cas à compter de la date de réception du produit par l'acheteur initial ou son représentant autorisé (installateur, etc.).
- Veuillez consulter le site [fr.deltafaucet.ca](http://fr.deltafaucet.ca) pour tous les détails de notre garantie limitée.



▲ Désigner le suffixe de finition approprié



### CONFORME À :

- ASME A112.18.1 / CSA B125.1
- EPA WaterSense<sup>MD</sup> - S'applique uniquement à T4756-▲LHP
- ICC/ANSI A117.1

Delta Faucet Company se réserve le droit (1) d'effectuer des changements dans les spécifications et les matériaux, et (2) de modifier ou d'abandonner certains modèles, dans les deux cas sans préavis ni obligation. Les dimensions sont à titre indicatif seulement. Consultez le Livre des prix courants de la gamme complète ou [fr.deltafaucet.ca](http://fr.deltafaucet.ca) pour les options de finition et la disponibilité des produits.

DSP-B-T2756-LHP Rév. C

### Delta Faucet Company

55 E. 111th Street, Carmel, IN 46280  
350 South Edgeware Road, St. Thomas, ON N5P 4L1  
© 2026 Delta Faucet Company